

АУРАТОН 2100 TX RX

**Усовершенствованный термостат,
программируемый с пульта
дистанционного управления**

Руководство для пользователя

СОДЕРЖАНИЕ

	Страница
Введение	3
Установка приемника	8
Настройка пульта управления	13
Проверка диапазона передачи	20
Временное отключение автоматики	20
Режим незамерзания	21
Подсветка	22
Замена батареек	22
Выключатель электропитания	23
Светодиодный индикатор	23
Спецификация	24

ВВЕДЕНИЕ

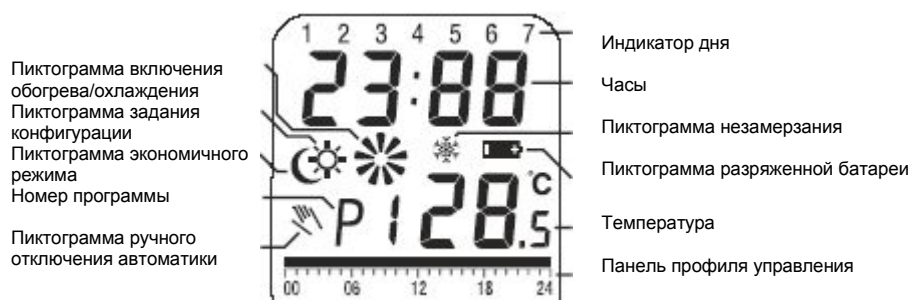
Данный термостат может заменить самый распространенный бытовой термостат и сконструирован для использования в системах контроля и управления электро- и газоснабжения или нефтяного отопления или в системе охлаждения.

В отличие от обычного одноблочного термостата, 2100ТХ – это новый тип термостата, в котором функции терморегулятора разделяются на два устройства. Приемник служит для соединения контактов и управления включением/отключением подачи тепла/охлаждения. Пульт управления регулирует/считывает параметры пользовательского интерфейса и температуры. Связь между двумя устройствами осуществляется с помощью высокочастотных волн. Преимущество заключается в том, что пользователь может размещать пульт управления рядом с собой и считывать/регулировать температуру жилого помещения.

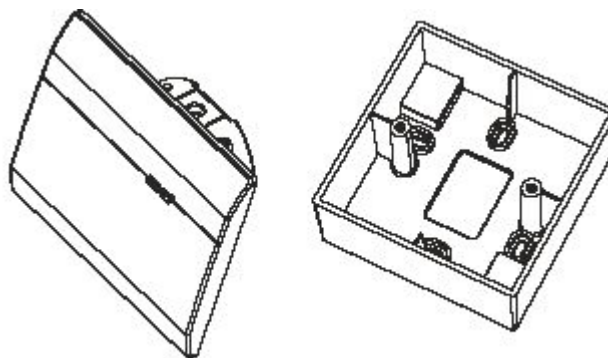
Вид центра управления:



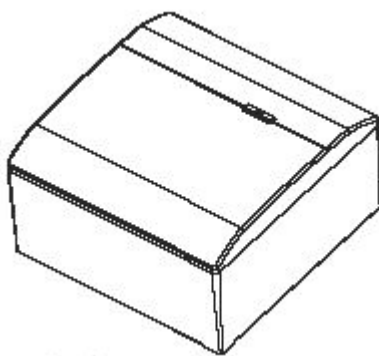
ЖИДКОКРИСТАЛЛИЧЕСКИЙ ИНДИКАТОР:



Вид приемника:



Приемник и дополнительная настенная коробка, поставляемая по желанию заказчика



Приемник установлен на настенную коробку

